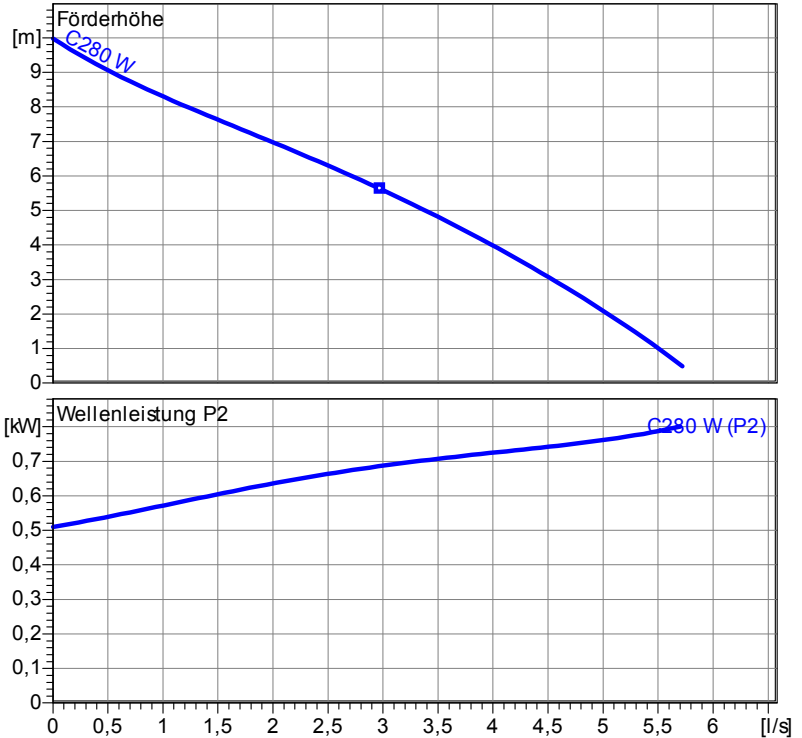


Übersicht

AQUA-H-B 280 C

Betriebsdaten	
Förderstrom	0 l/s
Förderhöhe	0 m
Wellenleistung P2	
Pumpenwirkungsgrad	%
NPSH - Wert der Pumpe	
Anlagenart	Einzelbetrieb
Pumpenanzahl	1
Medium	Wasser, rein
Pumpe	
Pumpenbezeichnung	AQUA-H-B - C280 WA
Laufwerk	Mehrschaufelrad
Laufwerk Ø	109 mm
Laufwerkdurchgang	10 mm
Druckstutzen	R 1 1/4" AG
Saugstutzen	
Motordaten	
Nennspannung	230 V
Frequenz	50 Hz
Nennleistung P2	0,76 kW
Nennzahl	2900 1/min
Polzahl	2
Wirkungsgrad	76 %
Nennstrom	4,5 A
Schutzart	IP 68
Werkstoffe	
Sammelschacht	PE
Pumpengehäuse	Kunststoff
Einbaugarnitur	PVC
Motorgehäuse	Edelstahl
Laufwerk	Kunststoff
Motorwelle, Schrauben	Rostfreier Edelstahl
Elastomere	NBR
Wellendichtringe	NBR
Unterlager	Rillenkugellager
Oberlager	Rillenkugellager

Testnom: P2>10kW, ISO9906 Grade 2B
P2<10kW, ISO9906 Sect. 4.4.2



Trockenaufstellung
Maße in mm, Buchstaben siehe Tabelle

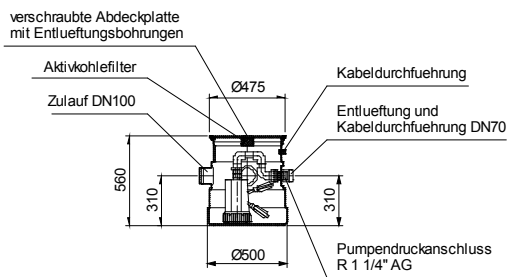
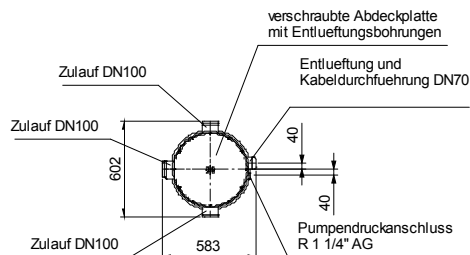


Tabelle Abmessungen (mm)



2.0.1 - 01.02.2013 (Build 59)

Projekt:	Projektnr.:	Erstellt durch:	Seite: 1	Datum: 14.04.2015
----------	-------------	-----------------	-------------	----------------------

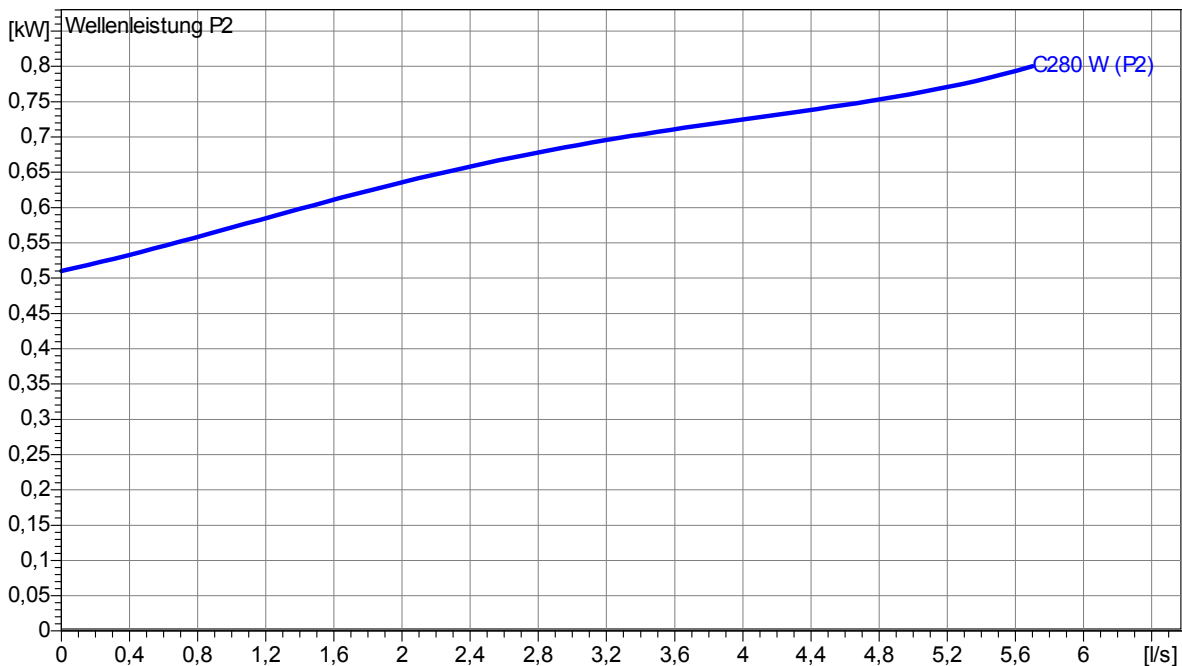
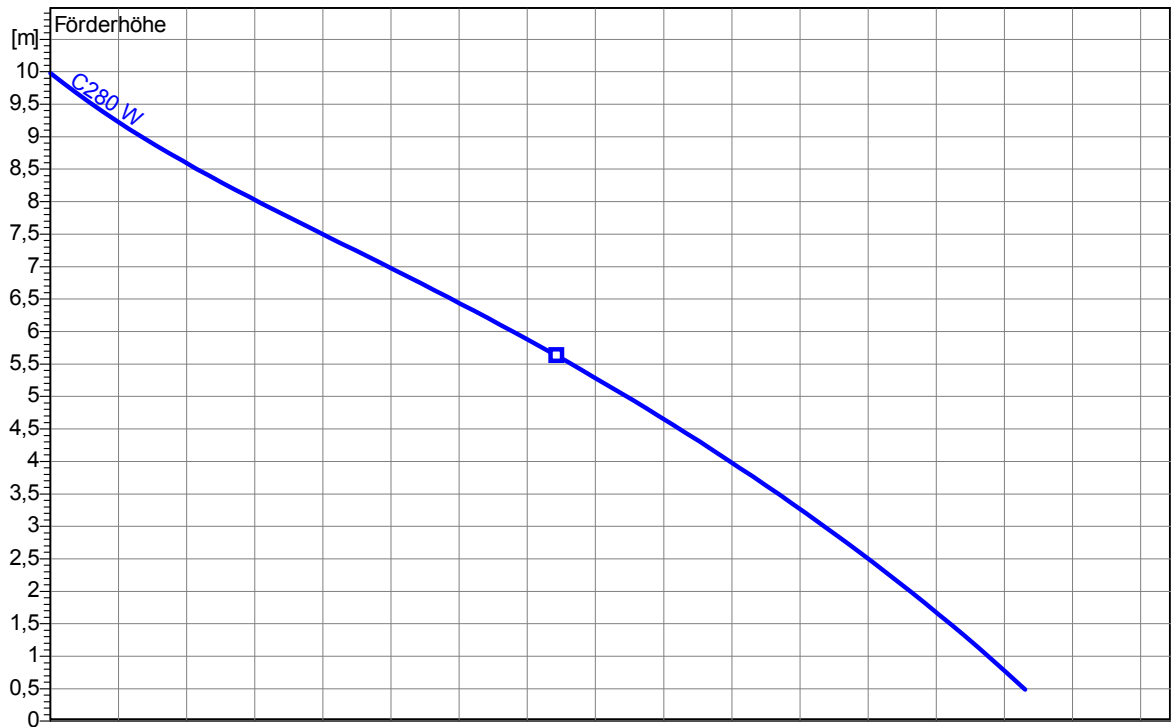
Kennlinien

AQUA-H-B 280 C

Lauftrad					
Lauftradtyp: Mehrschaufelrad	Lafraddurchgang \varnothing : 10 mm	Max. \varnothing : 109 mm	Min. \varnothing : 109 mm	Gew. \varnothing : 109 mm	
Betriebsdaten					
Drehzahl: 2900 1/min	Frequenz: 50 Hz	Betriebspunkt: Q = 0 l/s	H = 0 m	Wellenleistung P2:	Druckstutzen: R 1 1/4" AG

Leistungsdaten bezogen auf: Wasser, rein [100%]; 293K; 998,3kg/m³; 1,005mm²/s

Testnorm: **P2 > 10kW, ISO9906 Grade 2B**
P2 < 10kW, ISO9906 Sect. 4.4.2



2.0.1 - 01.02.2013 (Build 59)

Projekt:	Projektnr.:	Erstellt durch:	Seite: 2	Datum: 14.04.2015
----------	-------------	-----------------	--------------------	-----------------------------

Abmessungen

AQUA-H-B 280 C

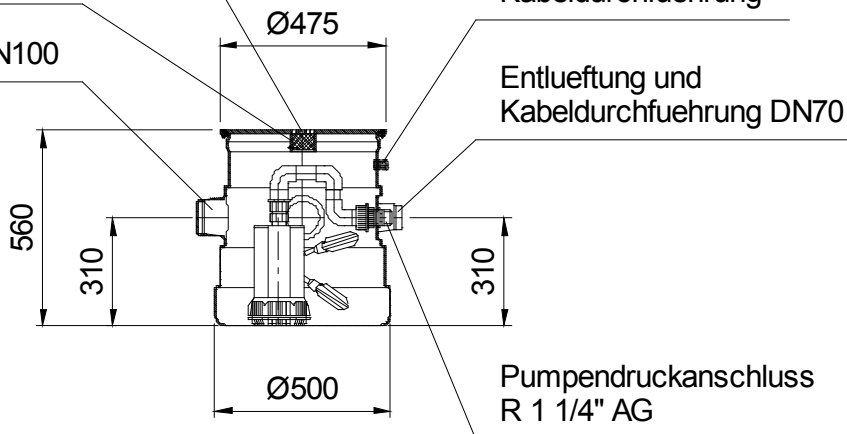
Trockenaufstellung

taben siehe Tabelle

verschraubte Abdeckplatte
mit Entlüftungsbohrungen

Aktivkohlefilter

Zulauf DN100



verschraubte Abdeckplatte
mit Entlüftungsbohrungen

Zulauf DN100

Entlüftung und
Kabeldurchführung DN70

Zulauf DN100

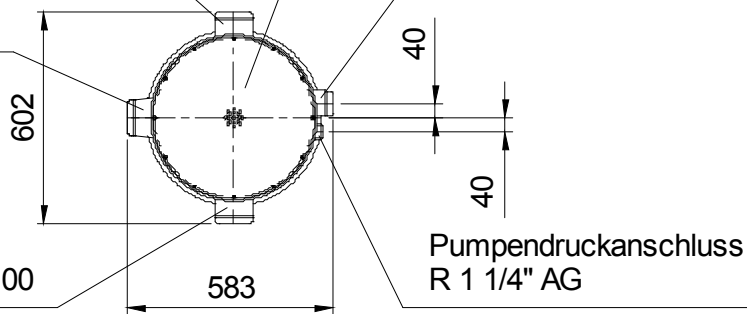


Tabelle Abmessungen (mm)

--	--	--	--

2.0.1 - 01.02.2013 (Build 59)

Betriebsdaten				
Förderstrom	0	l/s	Förderhöhe	0 m
Wellenleistung P2		kW	Geodätische Höhe	0 m
Pumpenwirkungsgrad		%	NPSH - Wert der Pumpe	m
Anlagenart	Einzelbetrieb		Pumpenanzahl	1
Medium	Wasser, rein		Betriebstemperatur	293 K
Dichte	998,3	kg/m ³	Kinematische Viskosität	1,005 mm ² /s

Pumpe				
Pumpenbezeichnung	AQUA-H-B - C280 WA		Drehzahl	2900 1/min
Saugstutzen			Förderhöhe	Max. 10,0 m
Druckstutzen	R 1 1/4" AG			Min. 0,5 m
Laufgradtyp	Mehrschaufelrad		Förderstrom	Max. 5,7 l/s
Laufraddurchgang	10	mm	Max. Pumpenwirkungsgrad	23,9 %
Laufrad Ø	109	mm	Max. erforderl. Wellenleistung P2	0,8 kW

Motor				
Motorbauart	Tauchmotor		Isolationsklasse	F
Motorbezeichnung	AM 1,00/2 W		Schutzart	IP 68
Frequenz	50	Hz	Temperaturklasse	
Nennleistung P1	1,00	kW	Ex-Prüfnummer	
Nennleistung P2	0,76	kW	Explosionsschutz	
Nenn Drehzahl	2900	1/min	Wirkungsgrad	100% 76 %
Nennspannung	230	V 1~	bei % Nennleistung	75% %
Nennstrom	4,5	A		50% %
Anlaufstrom, Direkt startend	27,0	A	cos phi	100% 0,98
Anlaufstrom, Stern-Dreieck	9	A	bei % Nennleistung	75% %
Startart	Direkt			50% %
Lastkabel	3G1		Steuerkabel	
Lastkabeltyp	H07RN-F		Steuerkabeltyp	
Kabellänge	3 m		Service Faktor	1,15
Wellenabdichtung	Wellendichtringe		NBR	
Lagerung	Unterlager		Rillenkugellager	
	Oberlager		Rillenkugellager	
Bemerkung	Start-/ Betriebskondensator: - µF / 20µF			

Werkstoffe / Gewicht			
Sammelschacht	PE	Motorwelle, Schrauben	Rostfreier Edelstahl
Einbaugarnitur	PVC	Elastomere	NBR
Pumpengehäuse	Kunststoff		
Motorgehäuse	Edelstahl		
Laufrad	Kunststoff		
Gewicht Aggregat	21 kg		

Projekt:	Projektnr.:	Erstellt durch:	Seite: 4	Datum: 14.04.2015
----------	-------------	-----------------	-------------	----------------------